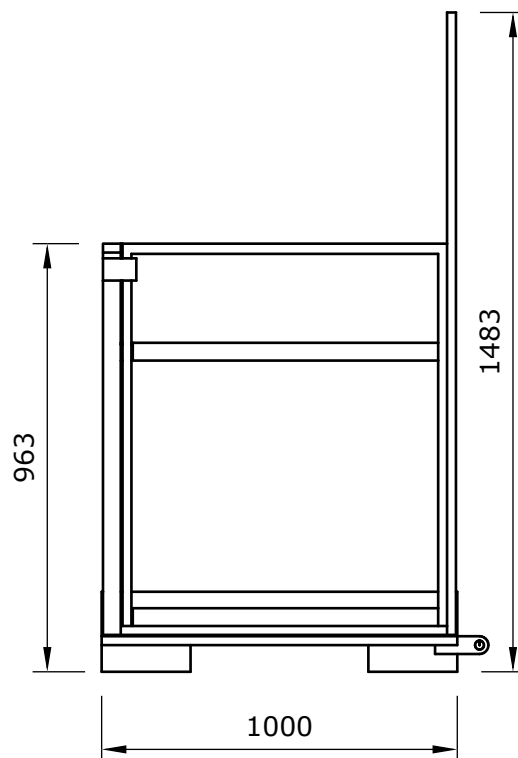
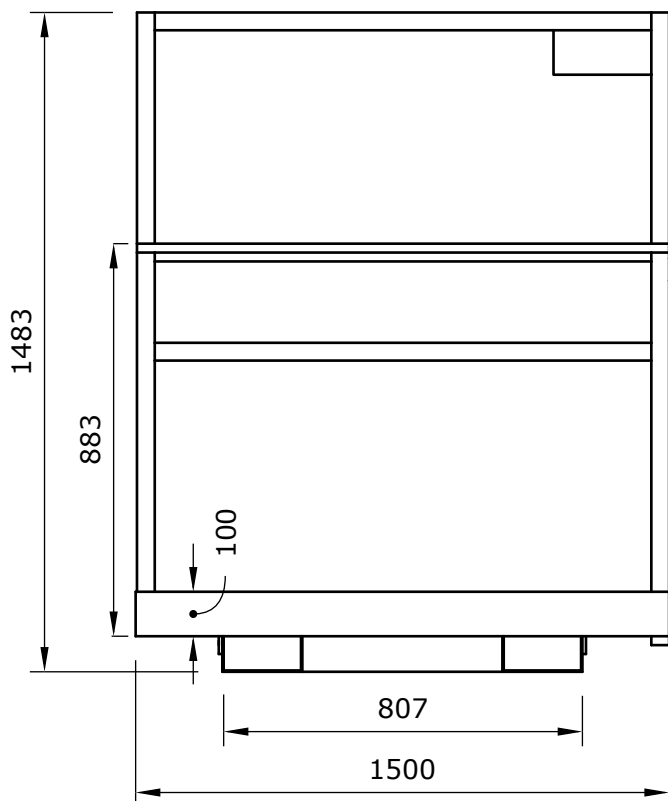
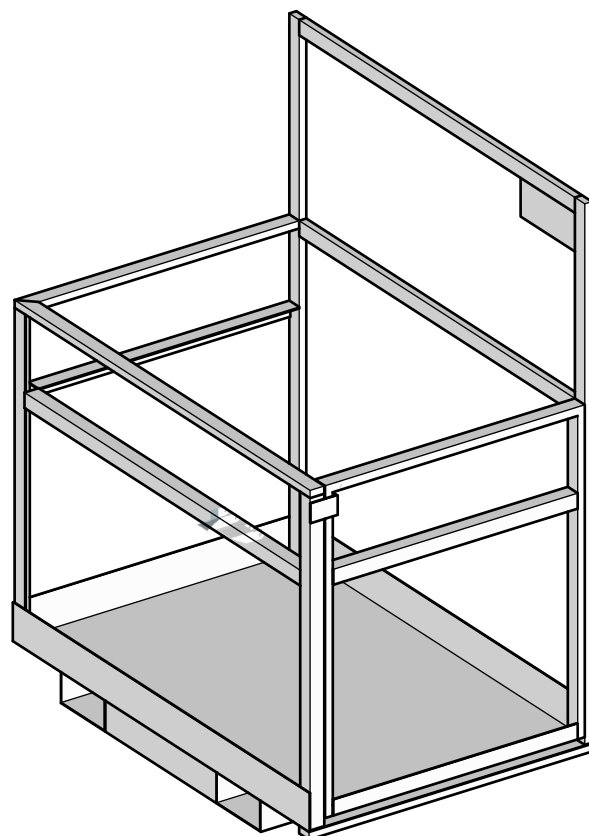


<Fisa tehnica>

Cod Produs	NAC03
Dimensiune	1500x1000x1500
lacas furci	180x70 mm
Siguranta pe furci	2 buc
materialul constructiei	otel
podea	tabla antiderapanta
parapet	880 mm
bordura antialunecare	100 mm perimetral
pereti	plasa 50x50 mm
deschidere usa	interior
siguranta automata usa	DA
zavor usa	DA
Placa instuctiuni	DA
Masa apropiie	135 kg
Sarcina	450 kg
Finisaj	Vopsire



*** Toate informatiile din acest document sunt proprietatea Smits industry si nu pot fi folosite fara drept

SMITS™



<NAC03 Nacela pentru stivuior> ::

<smits.ro> <oferte@smits.ro> Tel: 0751025008

Fabricat in Romania::