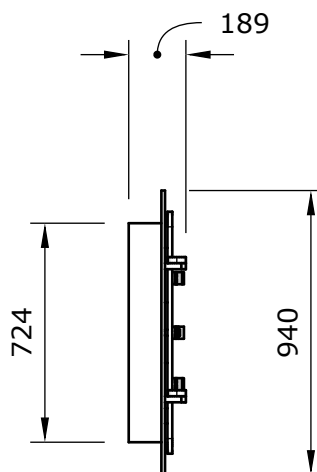
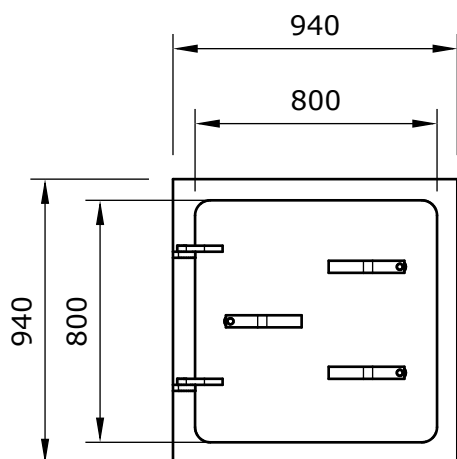
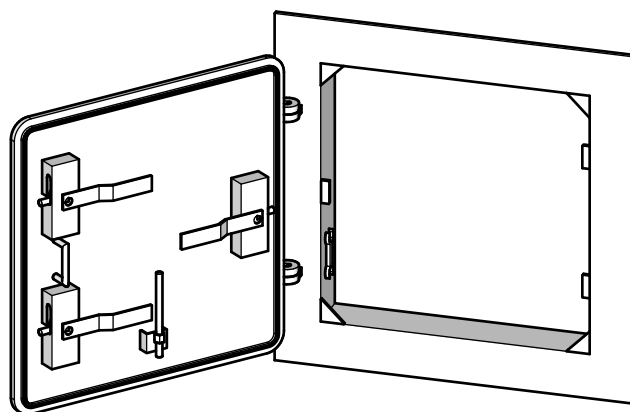


<Fisa tehnica>

Cod produs	OME.0
Tip produs	OBLON ALA
Gabarit	940X940X189
Greutate totala	145 kg
Dimensiuni interioare ale tocului	700x700 mm
Dimeniuni foaie usa	800x800 mm
Grosime foaie usa	16 mm
Profil rama toc	Cornier 120x120x12 mm
Material ansamblu	Otel S235JR
Cheder de etansare perimetral	Da
Sistem de inchidere	In 3 puncte
Sistem de deblocare	Da
Maneta de actionare inchidere	Interior /exterior
Finisaj	vopsire



*** Toate informatiile din acest document sunt proprietatea Smits industry si nu pot fi folosite fara drept

SMITS™



<OBLON ALA - OME.0> ::

<smits.ro> <oferte@smits.ro> Tel: 0751025008

Fabricat in Romania::